



Technische Daten

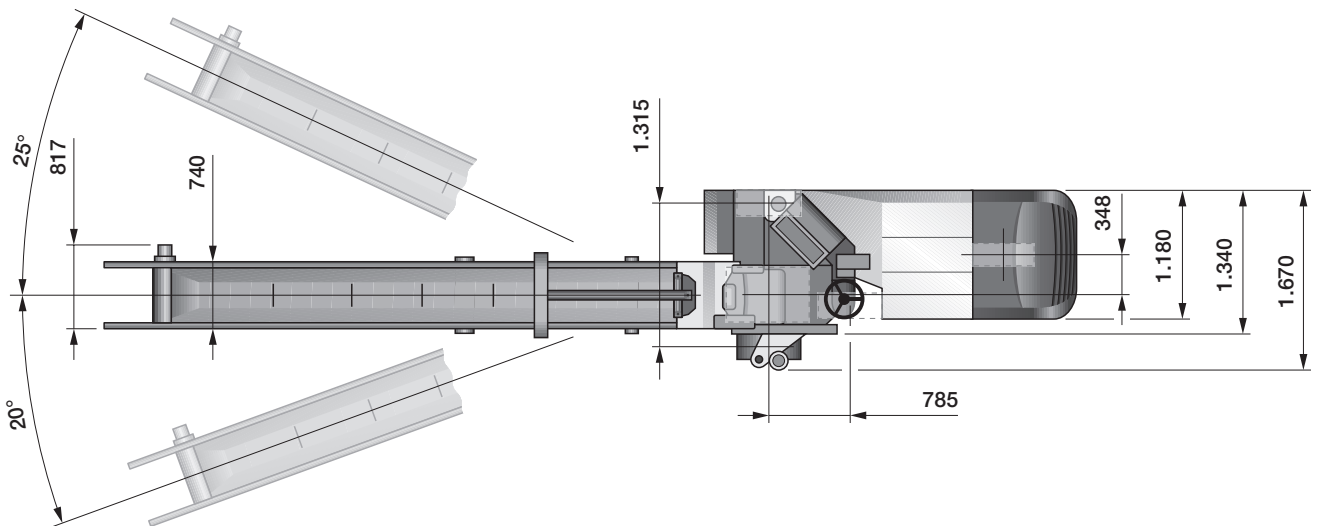
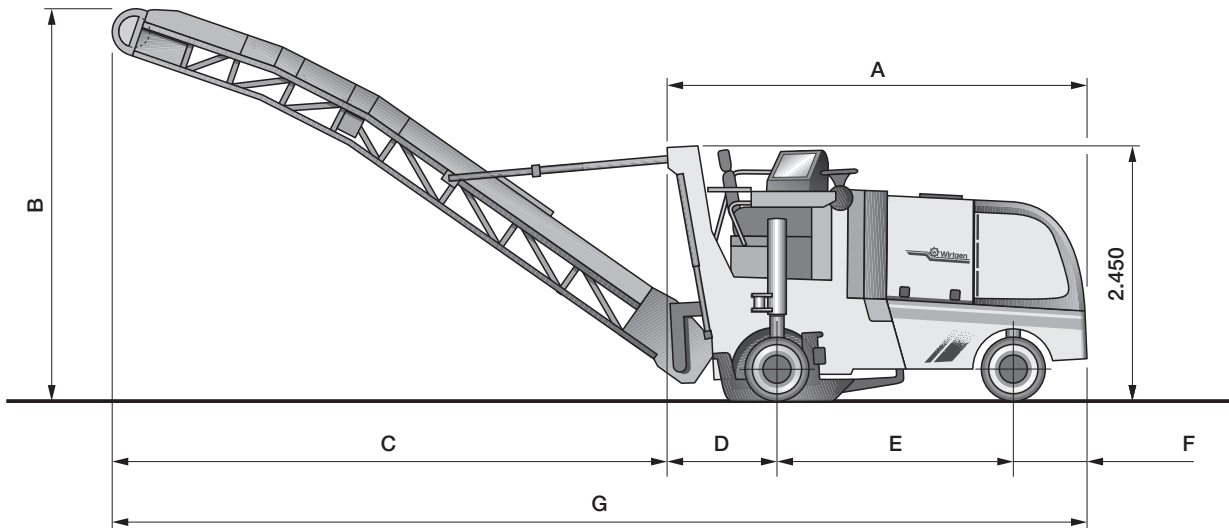
Kaltfräse W 50 DC/W 50 DCi



| Kaltfräse W 50 DC und W 50 DCi | | |
|--|--------------------------|--------------------------|
| Fräswalze | | |
| Fräsbreite | 500 mm | |
| Frästiefe *1 | 0–210 mm | |
| Linienabstand | 15 mm | |
| Anzahl der Fräswerkzeuge | 58 | |
| Schnittkreisdurchmesser | 750 mm | |
| Motor | W 50 DC | W 50 DCi |
| Motorhersteller | Deutz | Deutz |
| Typ | TCD2012 L04 2V AG3 | TCD 4.1 L4 |
| Kühlung | Wasser | Wasser |
| Anzahl der Zylinder | 4 | 4 |
| Nennleistung bei 2.100 min ⁻¹ | 92 kW / 123 HP / 125 PS | 95 kW / 127 HP / 129 PS |
| Hubraum | 4.038 cm ³ | 4.040 cm ³ |
| Theoretischer max. Kraftstoffverbrauch | 23,7 l/h | 24,8 l/h |
| Praktischer Kraftstoffverbrauch im Baustellenmix | 9,5 l/h | 9,9 l/h |
| Abgasstufe | EU Stage 3a/US Tier 3 | EU Stage 3b/US Tier 4i |
| Elektrische Anlage | 24 V | |
| Füllmengen | | |
| Kraftstofftank | 230 l | |
| Hydrauliköltank | 80 l | |
| Wassertank | 600 l | |
| Fahreigenschaften | | |
| Fahrgeschwindigkeit Fräsgang | 0–27 m/min (1,62 km/h) | |
| Fahrgeschwindigkeit Fahrgang | 0–88,3 m/min (5,3 km/h) | |
| Reifen | | |
| Reifenart | Vollgummi | |
| Reifengröße vorne, 3-Rad Version (Ø x B) | 559 x 254 mm | |
| Reifengröße vorne, 4-Rad Version (Ø x B) | 559 x 203 mm | |
| Reifengröße hinten (Ø x B) | 559 x 254 mm | |
| Fräsgutverladung | | |
| Gurtbreite Verladeband | 400 mm | |
| Theoretische Abwurfbandkapazität | 82 m ³ /h | |
| Verschiffungsmaße | W 50 DC | W 50 DCi |
| Maschine (L x B x H) | 3.730 x 1.670 x 2.450 mm | 3.900 x 1.670 x 2.450 mm |
| Ladeband (L x B x H) | 6.100 x 817 x 1.200 mm | 6.100 x 817 x 1.200 mm |

*1 = die maximale Frästiefe kann auf Grund von Toleranzen und Verschleiß vom angegebenen Wert abweichen

Abmessungen in mm

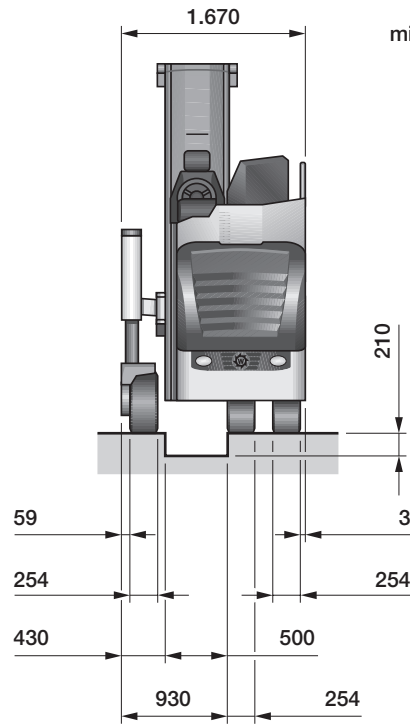


| | A | B | C | D | E | F | G |
|-----------------|-------|-------|-------|-----|-------|-----|-------|
| W 50 DC | 3.730 | 4.350 | 4.980 | 870 | 2.150 | 710 | 8.720 |
| W 50 DCi | 3.900 | 3.600 | 4.900 | 950 | 2.230 | 720 | 8.800 |

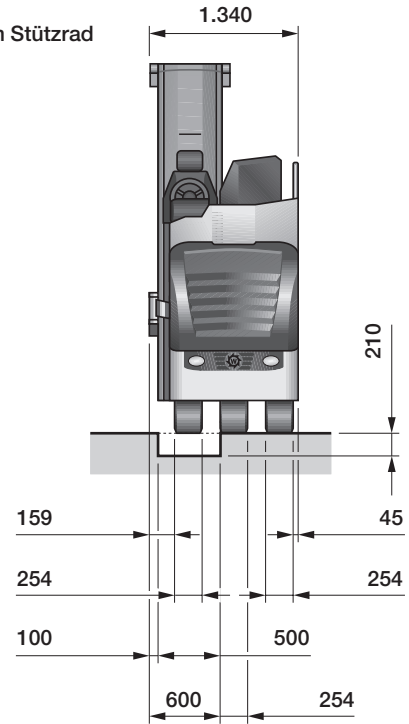
Frontansicht, 3-Rad-Version

Abmessungen in mm

mit ausgeklappten Stützrad



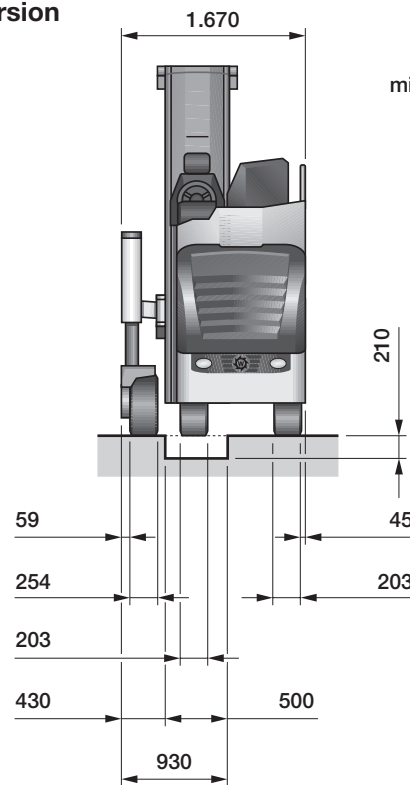
mit eingeklapptem Stützrad



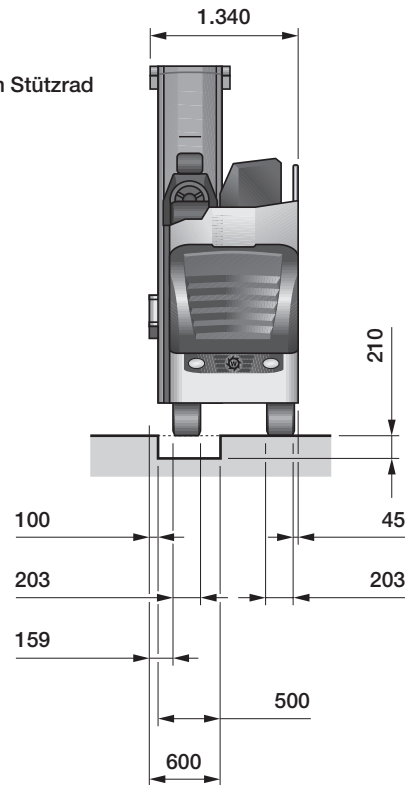
Frontansicht, 4-Rad-Version

Abmessungen in mm

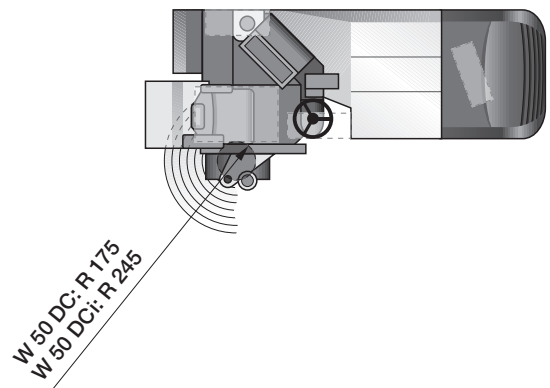
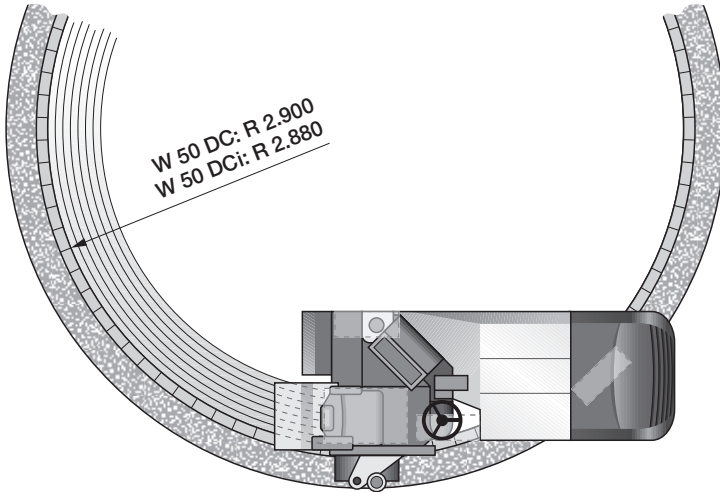
mit ausgeklappten Stützrad



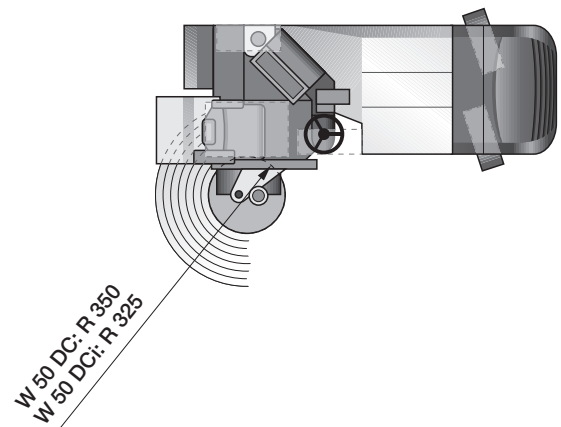
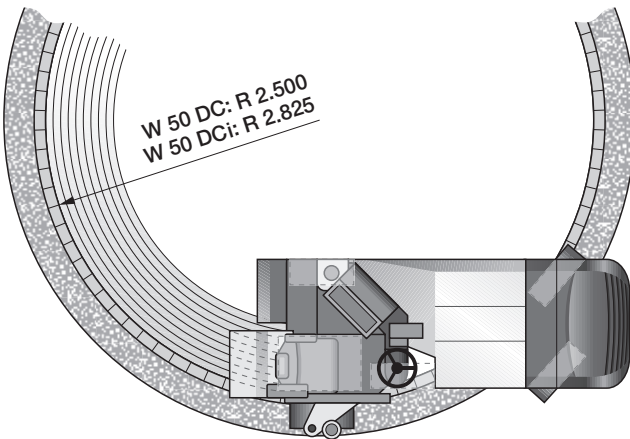
mit eingeklapptem Stützrad



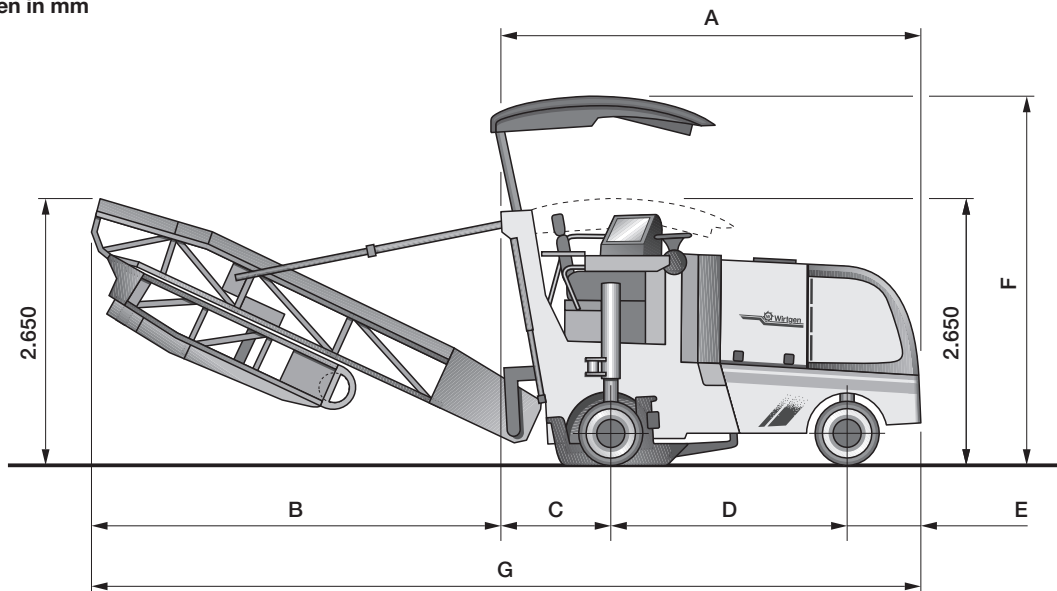
Fräskreis, 3-Rad-Version, Frästiefe 50 mm
Abmessungen in mm



Fräskreis, 4-Rad-Version, Frästiefe 50 mm
Abmessungen in mm



Maschinentransport, Option Knickband und Schutzdach
Abmessungen in mm



| | A | B | C | D | E | F | G |
|----------|-------|-------|-----|-------|-----|-------|-------|
| W 50 DC | 3.730 | 3.650 | 870 | 2.150 | 710 | 3.350 | 7.380 |
| W 50 DCi | 3.900 | 3.170 | 950 | 2.230 | 720 | 3.360 | 7.070 |

| | Maschinengewichte W 50 DC | Maschinengewichte W 50 DCi |
|--|--|-------------------------------|
| Leergewicht Maschine | 6.650 kg | 7.150 kg |
| Betriebsgewicht, CE* in Dreirad ohne Band | 7.150 kg | 7.650 kg |
| Maximales Einsatzgewicht (vollgetankt in max. Ausstattung) | 8.875 kg | 9.375 kg |
| | Gewichte Befüllstoffe | |
| Wassertankbefüllung in kg | 600 kg | |
| Dieseltankbefüllung in kg (0,83 kg/l) | 190 kg | |
| | Zusätzliche Mehr- / Minder Gewichte zum Leergewicht durch optionale Ausstattung | |
| Fahrer und Werkzeug | | |
| Fahrer | 75 kg | |
| Gewicht 5 Meisseleimer | 125 kg | |
| Bordwerkzeug | 30 kg | |
| Optionale Zusatzausstattung | | |
| Verladeband mit Standardabstreifer | 650 kg | |
| Knickband lang mit Standardabstreifer | 700 kg | |
| Verladeband kurz mit Standardabstreifer | 450 kg | |
| FCS - Tandem Abstreifer | 180 kg | |
| Vierradausstattung anstelle Dreiradausstattung | 250 kg | |
| Wetterschutzdach | 150 kg | |

* = Maschinengewicht, halb gefüllter Wassertank, halb gefüllter Kraftstofftank, Fahrer, Bordwerkzeug, ohne Zusatzoptionen

Ausstattung Kaltfräse W 50 DC und W 50 DCi

Standardausstattung:

Grundmaschine mit Motor

- Wassergekühlter Motor
- Elastische, vibrations- und geräuscharm gelagerte Motorstation
- Fahrsituationsabhängige automatische Motordrehzahlsteuerung
- Mechanisch öffnende, schallgedämmte Motorhaube
- Wasserkühler mit temperaturabhängiger Lüfterdrehzahl
- Hochwirksame Schallisolierung des gesamten Motorraums
- Standardlackierung in Wirtgen weiß mit orangen Streifen

Fräswalzengehäuse

- Verschleißfestes Fräswalzengehäuse, Fräsbreite 500 mm
- Hydraulisch anhebbare Seitenschilder
- Rechte Seitenplatte in Scharnierausführung
- Wassersprühleiste im Fräswalzenaggregat

Fräswalzen

- Fräswalze Fräsbreite 500, LA15, in geschweißter Noppenboxenausführung
- Mechanischer Fräswalzenantrieb über ein Kraftband mit automatischem Riemenspanner

Fräsgutverladung

- Fräsaggregatverschlussklappen anstelle Abwurfbandsystem

Maschinen- und Nivelliersteuerung

- Mechanische Frästiefenanzeige über Uhr rechts/links
- Zuschaltbare Wassereinsprühung im Fräsraum
- Zuschaltbare hydraulische Traktionskontrolle
- Automatisch zuschaltende max. Fräsgeschwindigkeitsregelung

Fahrerstand

- Komfortabel zugänglicher Aufstieg zum Fahrerstand von der linken Maschinenrückseite
- Komplett schwingungsgedämpfter Fahrerstand
- Optimal positionierbarer Fahrersitz auf der rechten Maschinenseite
- Verstellbare Lenkradposition
- Komfortables Bedienpanel mit praxisgerechten Schaltern
- Rechte Armlehne mit den wichtigsten Bedienfunktionen
- Digitale Multifunktionsanzeige für alle wichtigen Betriebszustände
- Bedienpanelabdeckung mit Verschluss
- Außenspiegel rechts und links
- Beleuchtetes Bedienpanel/Nachtdesign
- Rückfahrhupe mit deutlichem Signalton

Fahrwerk und Höhenverstellung

- Ausführung mit 3 Radfahrwerken für schnelle und wendige Baustellenwechsel
- Stufenlos einstellbarer, hydraulischer Allradantrieb mit drei Geschwindigkeitsbereichen
- Im Vorwärts- und Rückwärtsgang zuschaltbare Differentialsperre
- Hydraulische Höhenverstellung in zwei Geschwindigkeiten an den hinteren Fahrwerken
- Hydraulische, leichtgängige Vorderradlenkung
- Zum Fräsen entlang Bordsteinkanten kann das rechte hintere Stützrad mechanisch vor die Fräswalze geschwenkt werden
- Hydraulisch entlastete Federspeicherlamellenbremse

Sonstiges

- Beleuchtungspaket bestehend aus 5 Halogenscheinwerfern und einer Rundumleuchte
- Großes Werkzeugpaket in abschließbarem Werkzeugkasten
- Abschleppvorrichtung
- Sicherheitspaket mit NOT-AUS-Schalter
- Zusätzliches Staufach für Meißeleimer
- Gewährleistung 12 Monate oder 1.000 Motorbetriebsstunden
- Maschineneinweisung durch Fachpersonal

Optionale Ausstattung:

Grundmaschine mit Motor

- Sonderlackierung einfarbig, zweifarbig oder mehrfarbig

Fräswalzengehäuse

- Verschleißfestes Fräswalzengehäuse Fräsbreite 600 FCS-Light, mit Vorrüstung für den leichten und schnellen Fräswalzenwechsel, ohne Fräswalze
- Fräsaggregatabdichtung vorne mit hydraulischer Hebefunktion
- Hydraulisch öffnendes Abstreifschild mit mechanischer Verriegelung

Fräswalzen

- Fräseinheit Fräsbreite 400, HT01 mit Abstreiferplatte
- Fräseinheit Fräsbreite 300, HT01 mit Abstreiferplatte
- Anbaufräsrads Fräsbreite 80, Frästiefe 300
- Feinfräswalze Fräsbreite 500, HT01 LA6
- Montagewagen für Fräswalzen
- Hydraulisch angetriebener Meißelaustreiber, komplett mit Halter und entsprechenden elektrischen und hydraulischen Anschlüssen

Fräsgutverladung

- Robustes 5.600 mm langes Abwurfband mit Fördergurtsystem 400 mm
- Robustes langes Abwurfband in Knickbandausführung mit Fördergurtsystem 400 mm
- Robustes 1.100 mm kurzes Abwurfband mit Fördergurtsystem 400 mm
- Hydraulisch positionierbares Abstreifsystem
- Abwurfbandanlage mit regelbarer Fördergeschwindigkeit
- Abwurfbandschwenkwinkel links 25 Grad - rechts 20 Grad
- Hydraulikschnellverschlüsse am Verladeband

Maschinen- und Nivelliersteuerung

- LEVEL PRO Nivellierautomatik mit zwei Seilzugsensoren
- Erweiterung Nivelliersystem mit elektronischem Rapid Slope Querneigungssensor
- WIFMS - „Wirtgen Fleet Management System“ Normschnittstelle

Fahrerstand

- Schutzdach, elektro-hydraulisch höhenverstellbar und mechanisch seitlich verstellbar

Fahrwerk und Höhenverstellung

- Ausführung mit 4 Radfahrwerken für schnelle und wendige Baustellenwechsel
- Hydraulisch einklappbares hinteres rechtes Rad

Sonstiges

- Beleuchtungspaket bestehend aus 3 Xenonscheinwerfern, 2 Halogenscheinwerfern und einer Rundumleuchte
- Beleuchtungspaket mit 6 Halogenscheinwerfern, 2 Rundumleuchten sowie zusätzlichen Blink-, Heck- und Begrenzungsleuchten gemäß STVZO
- Beleuchtungspaket mit 5 Halogenscheinwerfern, zwei Rundumleuchten, sowie zusätzlichen Blink-, Heck- und Begrenzungsleuchten gemäß STVZO für das lange Band
- Zusätzliche Hydraulikanschlüsse für weitere Hydraulikwerkzeuge



Wirtgen GmbH
Reinhard-Wirtgen-Straße 2 · 53578 Windhagen · Deutschland
Tel.: 0 26 45 / 131-0 · Fax: 0 26 45 / 131-279
Internet: www.wirtgen.de · E-Mail: info@wirtgen.de